

THAT'S  S LITE

LA-CIMBALI / S-Lite

ES | PT

THAT'S S LITE

- 04** LACIMBALI S-LITE
- 06** CARACTERÍSTICAS DEL PRODUCTO
CARACTERÍSTICAS DO PRODUTO
- 12** SEGMENTOS
- 18** SOLUCIONES DIGITALES
SOLUÇÕES DIGITAIS
- 24** FICHAS TÉCNICAS

LA CIMBALI S-Lite

COMPACTA Y EFICIENTE

En el bullicioso mundo de las pequeñas empresas, cada centímetro de espacio cuenta. Cada pieza del equipo debe justificar su lugar. Por eso hemos creado la máquina de café LaCimbali más pequeña de todos los tiempos.

Conoce S-Lite, diseñada para quienes necesitan un producto compacto sin renunciar a la calidad del café.

S-Lite es perfecta para cualquiera que busque una cafetera que garantice un rendimiento rápido, facilidad de uso y mantenimiento sencillo.

COMPACTA E EFICAZ

Até os espaços mais pequenos têm importância no mundo frenético das pequenas empresas, e qualquer objeto deve justificar o lugar que ocupa. Esta é a razão pela qual criámos a máquina de café LaCimbali mais pequena de sempre.

Apresentamos-lhe a S-Lite, pensada para quem necessita de um produto com dimensões compactas, mas que não aceita compromissos em termos da qualidade do café.

A S-Lite é perfeita para quem procura uma máquina que garanta desempenhos céleres, simples e de fácil manutenção.

FITS

RIGHT IN

PRODUCT FEATURES

FAMILY FEELING INNOVADOR

NUEVO DISEÑO

S-Lite presenta un nuevo diseño que se integra sin esfuerzo en cualquier ambiente. A pesar de su tamaño reducido, mantiene la esencia distintiva de LaCimbali, alineándose con el resto de la familia S-Line. Una luz LED personalizable envuelve la pantalla de S-Lite, haciendo que esta cafetera sea aún más distintiva y reflejando con estilo el ambiente de cada espacio. Tamaños extremadamente compactos gracias a la tolva integrada, que se adapta perfectamente al cuerpo de S-Lite, lo que le permite encajar en cualquier espacio. Un equilibrio perfecto entre tradición y modernidad, que combina la estética clásica de LaCimbali con una forma fresca y compacta.

S-Lite demuestra que las grandes cosas vienen en envases pequeños.

FAMILY FEELING INOVADOR

NOVO DESIGN

A S-Lite apresenta um design totalmente novo que se integra facilmente em qualquer ambiente. Apesar das suas dimensões reduzidas, conserva toda a essência LaCimbali e está em linha com o resto da família S-Line. Uma luz LED, personalizável, envolve o ecrã da S-Lite, tornando-a ainda mais diferenciada e refletindo, com estilo, a atmosfera do ambiente que a rodeia. As suas dimensões compactas só são possíveis graças à tremonha integrada, que se encaixa perfeitamente no corpo da máquina e permite-lhe caber em qualquer espaço.

Um equilíbrio perfeito entre tradição e modernidade, que combina a estética clássica da LaCimbali com formas modernas e reduzidas.



EL GUSTO EN PANTALLA GRANDE

PANTALLA TÁCTIL DE 10.1"

S-Lite cuenta con una pantalla táctil de 10,1" que facilita enormemente su uso.

Todo es cuestión de sencillez y eficacia, de permitir que cada usuario tenga una experiencia de uso intuitiva, tanto si el café es para él como para sus clientes.

La gran pantalla garantiza que toda la información necesaria sea fácilmente visible y la interfaz intuitiva facilita incluso a los principiantes la preparación de una taza de café perfecta.

SABOR NO GRANDE ECRÃ

ECRÃ TÁTIL DE 10,1 POLEGADAS

A S-Lite está equipada com um ecrã tátil de 10,1 polegadas, o que a torna incrivelmente fácil de utilizar.

Todos os aspetos são calculados para simplificar e tornar mais eficaz a experiência do utilizador, permitindo que todos os utilizadores tenham uma experiência intuitiva, quer o café seja para eles ou para os seus clientes.

O ecrã grande também garante que todas as informações necessárias sejam facilmente visíveis, e a interface intuitiva simplifica a preparação de uma chávena de café perfeita, inclusive para principiantes.

LISTA QUANDO SIRVE

PLUG & PLAY

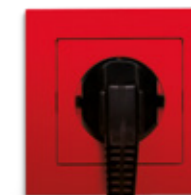
S-Lite es una máquina Plug & Play, lo que significa que no es necesario un suministro directo de agua ni que un especialista la instale. Solo hay que enchufarla y estará lista para servir un café excelente. La naturaleza Plug & Play hace de S-Lite la elección ideal para las empresas que requieren una solución rápida, sencilla y de calidad para sus necesidades de café.

Con S-Lite, un café de calidad superior está más cerca que nunca.

PRONTA PARA QUANDO PRECISAR DELA

PLUG & PLAY

A natureza Plug & Play da S-Lite implica não haver necessidade de uma ligação direta à água, nem de um perito para a instalar. Basta ligá-la à corrente e está pronta a servir um ótimo café. O facto de ser uma máquina Plug & Play permite que a S-Lite se posicione como a escolha ideal para as empresas que necessitam de uma solução rápida, simples e de qualidade para o seu café. Com a S-Lite, o café de qualidade superior está mais perto do que nunca.



EXPRESA TU PROPRIO ESTILO

INTERFAZ PERSONALIZABLE

La interfaz de S-Lite permite personalizarla para adaptarla a tus preferencias y a las de tu empresa, lo que la convierte en el mejor dispositivo para mostrar tu identidad. Modifica tu logotipo, salvapantallas, pantallas de carga durante la erogación e iconos.

Diseñada para adaptarse a tus necesidades, proporciona una experiencia de preparación de café sin problemas. Tanto si prefieres un diseño minimalista como si quieres tener todas las funciones al alcance de la mano, S-Lite te permite personalizar la interfaz a tu gusto.



MANIFESTE O SEU ESTILO

INTERFACE PERSONALIZÁVEL

A interface da S-Lite permite-lhe personalizá-la em função das suas preferências e das da sua empresa, transformando-a no dispositivo ideal para exibir a sua identidade. Altere o logótipo, o protetor de ecrã, os ecrãs de carregamento durante a saída e os seus ícones.

Concebida para se adaptar às suas necessidades, oferece uma experiência de preparação do café sem complicações. Quer prefira um design minimalista ou deseje dispor de todas as funcionalidades à mão, a S-Lite permite-lhe personalizar a interface a seu gosto.

SIEMPRE CONECTADA

INTEGRATED WI-FI AND USB

S-Lite está equipada con Wi-Fi y USB integrados, lo que añade un nivel más de comodidad y conectividad.

Esta función «siempre en línea» significa que la preparación de café de S-Lite puede ser aún más suave. Tanto si necesitas actualizar el software como si deseas descargar las últimas recetas, el Wi-Fi y el USB integrados te lo ponen fácil.

SEMPRE LIGADA

WI-FI E USB INTEGRADOS

A S-Lite dispõe de Wi-Fi e USB integrados, proporcionando um nível superior de comodidade e conectividade.

O facto de estar “always online” permite-lhe simplificar, ainda mais, a preparação do café. Das atualizações do software ao download das últimas receitas, o Wi-Fi e o USB integrados simplificam tudo.





LIMPIEZA SIN ESFUERZO

AUTOMATIC WASHING SYSTEM

S-Lite incorpora la misma cómoda función de limpieza que los miembros más grandes de la familia S-line. Gracias al sistema Automatic Washing System, puedes ahorrar tiempo y asegurarte de que tu máquina esté siempre lista para ofrecer la taza de café perfecta. La mejor manera de hacer la vida más fácil, una preocupación menos cada vez. Con AWS, puedes estar seguro de que tu máquina está siempre en las mejores condiciones, sin necesitar personal dedicado.

Para un grado de limpieza aún mayor, elige los productos de limpieza LaCimbali, diseñados para cuidar a fondo tu máquina.

LIMPEZA SEM ESFORÇO

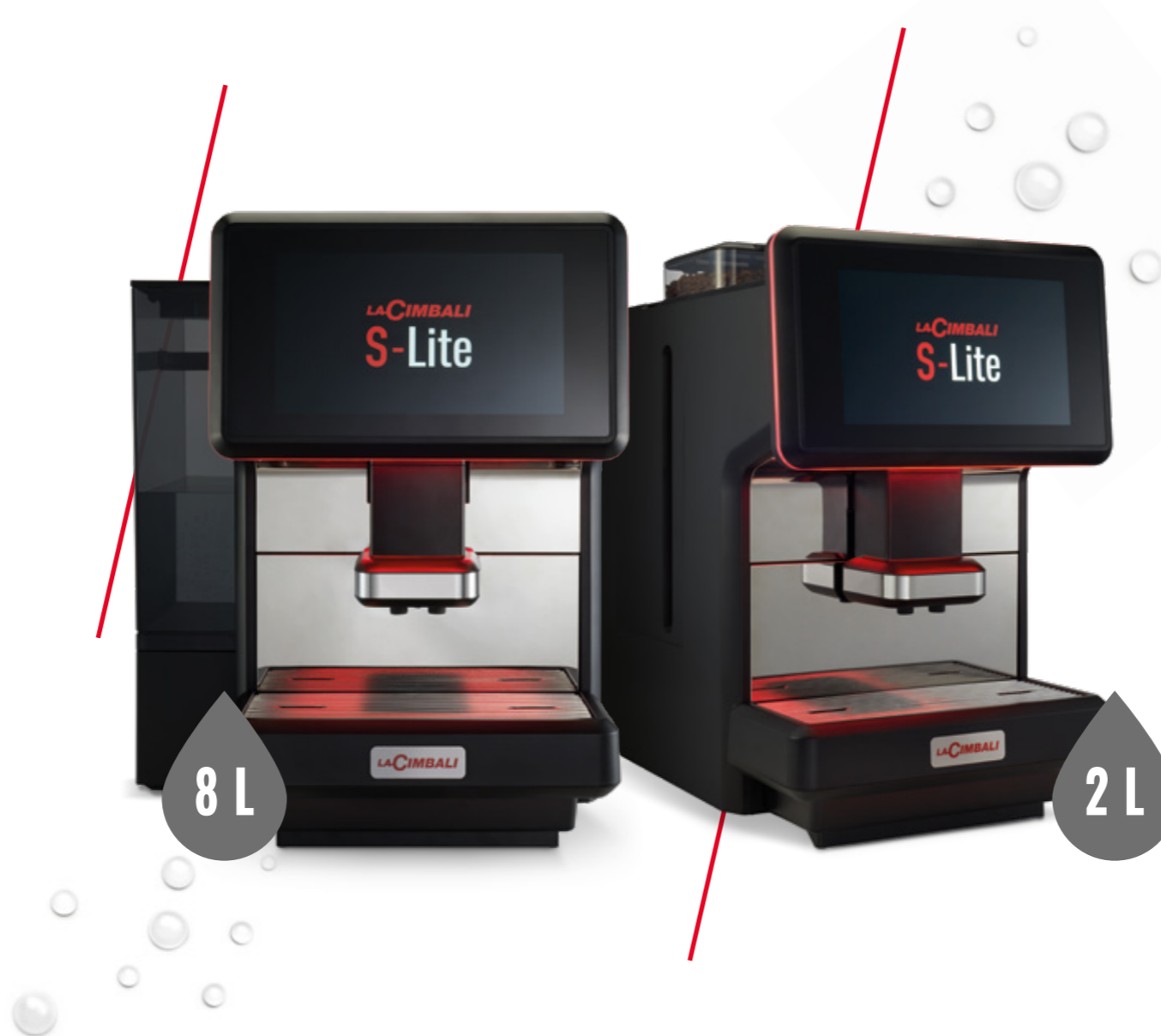
AUTOMATIC WASHING SYSTEM

A mesma facilidade de limpeza da restante família S-Line, também se encontra presente na S-Lite.

Graças ao *Automatic Washing System*, poupa tempo e tem a certeza de que a máquina estará sempre pronta para oferecer uma chávena de café perfeita.

A melhor forma de lhe facilitar a vida, um problema de cada vez. Com o AWS, pode ter a certeza que a sua máquina está sempre nas condições ideais, sem sequer necessitar de uma equipa própria.

Para um nível de limpeza ainda mais elevado, escolha a linha de detergentes da LaCimbali, concebida para cuidar da sua máquina da melhor forma.



SE ADAPTA A TUS NECESIDADES

OPCIONES DEL DEPÓSITO DE AGUA

S-Lite es flexible y puede satisfacer cada necesidad, por eso está disponible en dos versiones. Elige entre un depósito de agua de 2 litros o una versión de 8 litros. Esto garantiza que puedas atender a tus clientes sin interrupciones, independientemente del tamaño de tu empresa. Tanto si tienes una pequeña oficina como un restaurante bullicioso, las opciones de los depósitos de agua de S-Lite ofrecen la comodidad que necesitas para que tu empresa funcione sin problemas.

Si necesitas un caudal de agua constante, S-Lite se suministra con un kit de conexión para el suministro de agua, lo que garantiza un rellenado ininterrumpido.

ADAPTÁVEL ÀS SUAS NECCESSIDADES

OPÇÕES DO DEPÓSITO

Flexível e pronta a adaptar-se a todas as necessidades, a S-Lite encontra-se disponível em duas versões.

Escolha entre um depósito de água de 2 ou de 8 litros, a fim de garantir um serviço ininterrupto em qualquer ambiente, independentemente das dimensões da sua empresa. Do escritório mais pequeno ao restaurante mais movimentado, os depósitos de água da S-Lite proporcionam a comodidade de que necessita para manter a sua empresa em funcionamento sem percalços.

E se necessitar de um fluxo constante, a S-Lite é disponibilizada com um kit para ligação à rede de abastecimento de água, garantindo um reabastecimento ininterrupto.

LA CARGA EN LA OFICINA

OFICINAS

El barista de tu oficina. Con su tamaño compacto y sus funciones fáciles de usar, S-Lite es el complemento perfecto para cualquier ambiente. Encaja a la perfección incluso en cualquier sala de descanso o cocina.

Además, en función de las dimensiones de tu equipo, las dos versiones del depósito de agua garantizan que siempre haya café suficiente para alimentar su productividad. Además, con AWS el mantenimiento es más sencillo, y podrás centrarte en tu trabajo, no en la cafetera.

Aumenta la moral, fomenta la colaboración y mantén a tu equipo con energía durante todo el día.



O CARREGAMENTO NO ESCRITÓRIO

ESCRITÓRIOS

A máquina de café do seu escritório. Com as suas dimensões compactas e a facilidade de utilização, a S-Lite é o complemento perfeito para qualquer ambiente, integrando-se sem problemas das áreas de descanso às cozinhas. Adicionalmente, dependendo das dimensões da sua equipa, as duas versões de depósito de água garantem que haja sempre café suficiente para alimentar a respetiva produtividade. Mas não só, graças ao AWS, a manutenção é mais fácil que nunca, o que permite que a sua atenção se concentre no trabalho e não na máquina do café.

Eleva a moral, promove a colaboração e mantém a sua equipa estimulada durante todo o dia.



EL SOCIO COMERCIAL PERFECTO

EMPRESAS

Para las pequeñas empresas, incluso los espacios más pequeños son importantes. Ahí es donde entra S-Lite. Su tamaño compacto hace que sea perfecta para espacios reducidos, mientras que sus avanzadas funciones garantizan un gran rendimiento. Tanto si tienes una boutique, un salón de belleza o una pequeña tienda, S-Lite puede mejorar la experiencia de tus clientes proporcionándoles café de alta calidad cuando lo necesiten.

Además, al ser Plug & Play, instalar S-Lite es tan fácil como beber una taza de café.

O PARCEIRO DE NEGÓCIOS PERFEITO

BUSINESS

Para as pequenas empresas, até os espaços mais exíguos são importantes. É aqui que a S-Lite entra em ação. As suas dimensões compactas tornam-na perfeita para espaços reduzidos e as suas características avançadas garantem umas prestações de nível elevado. Quer esteja a gerir uma loja, um salão de beleza ou uma pequena superfície de comércio retalhista, a S-Lite pode melhorar a experiência dos seus clientes, fornecendo café de alta qualidade quando solicitado.

E mais, sendo Plug & Play, instalar a S-Lite é tão fácil como beber um copo de café.



HOSPITALIDAD A UN NIVEL SUPERIOR

HOTELES

En el sector de la hostelería, los pequeños detalles marcan una gran diferencia. S-Lite puede ayudar a los pequeños hoteles a sorprender a sus huéspedes proporcionándoles café de alta calidad a cualquier hora del día. Su tamaño compacto hace que sea perfecta para zonas de desayuno y vestíbulos, mientras que la facilidad de uso garantiza que cualquiera pueda preparar una taza de café perfecta. Con S-Lite, subirás un nivel en tu oferta de café y harás que la estancia de tus huéspedes sea aún más memorable.

HOSPITALIDADE DE NÍVEL SUPERIOR

HOTÉIS

No setor da hotelaria, são os pormenores que fazem a diferença. A S-Lite ajuda os hotéis pequenos a surpreender os seus hóspedes e a oferecer café de alta qualidade, a qualquer hora do dia. As suas dimensões compactas tornam-na perfeita para as áreas do pequeno-almoço e para os lobbies, enquanto as suas características intuitivas garantem que qualquer pessoa possa preparar a chávena de café perfeita. Com a S-Lite, aumenta a fasquia do seu café e torna a estadia dos seus hóspedes ainda mais memorável.



COMODIDAD Y RAPIDEZ

ESTACIONES DE SERVICIO

Tanto en una tienda como en una estación de servicio, la rapidez y la eficacia son fundamentales. S-Lite se ha diseñado teniendo en cuenta estas necesidades. Su rápido tiempo de preparación y su interfaz fácil de usar permiten servir rápidamente a los clientes, mientras que su café puede convertir una parada rápida en una experiencia placentera. Además, S-Lite no teme el ritmo frenético de estos ambientes. Gracias a su estructura resistente y su fácil mantenimiento, puede resistir años y años.

COMODIDADE E RAPIDEZ

ESTAÇÕES DE SERVIÇO

Das lojas de bairro às estações de serviço, a rapidez e a eficácia são fundamentais, e a S-Lite foi concebida com estas necessidades em mente. O seu rápido débito e a sua interface de fácil utilização permitem-lhe servir os seus clientes rapidamente, enquanto o seu café pode transformar uma paragem rápida numa experiência deliciosa. Mais, a S-Lite não se intimida com o ritmo frenético destes ambientes, que, graças à sua estrutura resistente e à sua fácil manutenção, pode suportar durante anos a fio.

DELICIAS CULINARIAS

PEQUEÑOS BISTRÓ Y RESTAURANTES

Tamaño reducido pero grandes resultados: S-Lite entiende las necesidades de pequeños bistró y restaurantes. Su diseño compacto se adapta sin esfuerzo a muchos ambientes, de cenas íntimas a detrás del mostrador, complementando tu oferta culinaria. Con la función Plug & Play, S-Lite está lista para utilizar, lo que te permite centrarte en crear recetas memorables.

O PRAZER À MESA

RESTAURANTES PEQUENOS E PASTELARIAS

De pequenas dimensões mas grande em resultados, a S-Lite compreende as necessidades das pastelarias pequenas e restaurantes. O seu design compacto adapta-se sem esforço aos diversos ambientes, dos jantares íntimos ao balcão, dando o toque final à sua oferta culinária. Sendo, para além disso, Plug & Play, a S-Lite encontra-se imediatamente pronta a ser utilizada, permitindo-lhe concentrar-se na criação de pratos memoráveis.



ART.IN.COFFEE

TODOS LOS DATOS QUE NECESITAS, EN UN ÚNICO LUGAR

LaCimbali apoya a cada empresa con soluciones específicas, aligerando parte de la carga de trabajo y facilitando la consulta y gestión de la propia máquina. Art.In.Coffee facilita la actividad ofreciendo un avanzado procesamiento de datos, que permite comprobar a distancia el consumo de bebidas.

Más que análisis de datos: la telemetría bidireccional disponible en las máquinas superautomáticas LaCimbali permite la intervención a distancia, simplificando todo el proceso*.

Con Art.In.Coffee, se reducen las operaciones, se mejora la experiencia del usuario y se facilita la toma de decisiones empresarial.

Art.In.Coffee admite la integración con otros sistemas de recopilación y visualización de datos mediante el acceso a la API.

ART.IN.COFFEE

TODOS OS DADOS DE QUE NECESSITA, NUM SÓ LUGAR

A LaCimbali apoia todos os negócios com soluções personalizadas que aligeiram parte do trabalho e facilitam a consulta e a gestão da respetiva máquina. O Art.In.Coffee facilita o negócio, oferecendo um tratamento de dados avançado, dando a possibilidade de controlar, remotamente, o consumo das bebidas. Não só a análise dos dados: a telemetria bidireccional presente nas super-automáticas LaCimbali permite intervenções à distância, simplificando o processo completo*.

Com o Art.In.Coffee, simplifica as operações, melhora a experiência do utilizador e facilita a tomada de decisões da empresa.

O Art.In.Coffee pode ser integrado noutros sistemas de recolha e visualização de dados, através do acesso às API.

*Disponibile a partir del primer trimestre de 2024

*Disponível a partir do 1º trimestre de 2024



ART.IN. COFFEE

BUSINESS

GLOBAL REMOTE SERVICE PROGRAM*

TENEMOS LA SOLUCIÓN. DONDEQUIERA QUE ESTÉS, EN CUALQUIER MOMENTO, SEA CUAL SEA EL PROBLEMA.

El servicio a empresas nunca ha sido tan fácil gracias a nuestro **Global Remote Service Program**. Los técnicos expertos de LaCimbali o de sus socios pueden acceder a distancia a la interfaz de usuario de la máquina como si estuvieran junto a ella. Esto les permite supervisar el funcionamiento de la máquina, cambiar ajustes rápidamente, consultar archivos de diagnóstico y actualizar el software, lo que reduce los gastos de desplazamiento en un 15 % y optimiza el tiempo de trabajo de los técnicos in situ en un 20 %.

Control a distancia: sea cual sea el problema, LaCimbali o uno de sus expertos técnicos asociados puede realizar los ajustes necesarios a distancia.

Intervención rápida in situ: si se detecta un problema mecánico, los expertos técnicos pueden proporcionar fácilmente toda la información pertinente al técnico de forma remota, ahorrando un tiempo valioso a la hora de empezar a trabajar.

GLOBAL REMOTE SERVICE PROGRAM*

NÓS TEMOS A SOLUÇÃO. INDEPENDENTEMENTE DE ONDE SE ENCONTRA, EM QUALQUER ALTURA, PARA QUALQUER PROBLEMA.

As soluções de assistência para empresas nunca foram tão simples, graças ao nosso **Global Remote Service Program**. Os técnicos especializados da LaCimbali, ou dos seus parceiros, podem trabalhar à distância na interface do utilizador da máquina, como se estivessem mesmo em frente a ela. Desta forma, podem monitorizar o funcionamento das máquinas, alterar rapidamente as configurações, consultar os arquivos de diagnóstico e atualizar o software, reduzindo os custos de deslocação em 15% e otimizando o tempo de trabalho dos técnicos no local em 20%.

Controlo remoto: qualquer que seja o problema, a LaCimbali, ou um dos seus parceiros técnicos especializados, pode efetuar todos os ajustes necessários, à distância.

Intervenção rápida no local: se for detetado um problema mecânico, os técnicos especializados podem, facilmente, fornecer todas as informações pertinentes ao técnico à distância, poupando tempo precioso no início dos trabalhos.

*Se vende por separado, requiere suscripción

*Vendido separadamente, é necessária uma subscrição



GLOBAL REMOTE SERVICE PROGRAM

SERVICE

UX SIN IGUAL

Crear y fabricar máquinas formidables, y hacer que sean lo más fáciles de usar posible: este es el objetivo de LaCimbali y la razón por la que hemos desarrollado aplicaciones innovadoras para llevar a cada usuario a través de una experiencia agradable e intuitiva.

UX INCOMPARÁVEL

O nosso objetivo é, desde sempre, criar e produzir máquinas formidáveis e torná-las o mais fáceis de utilizar possível. É por esta razão que na LaCimbali desenvolvemos aplicações inovadoras para orientar os utilizadores através de uma experiência agradável e intuitiva.

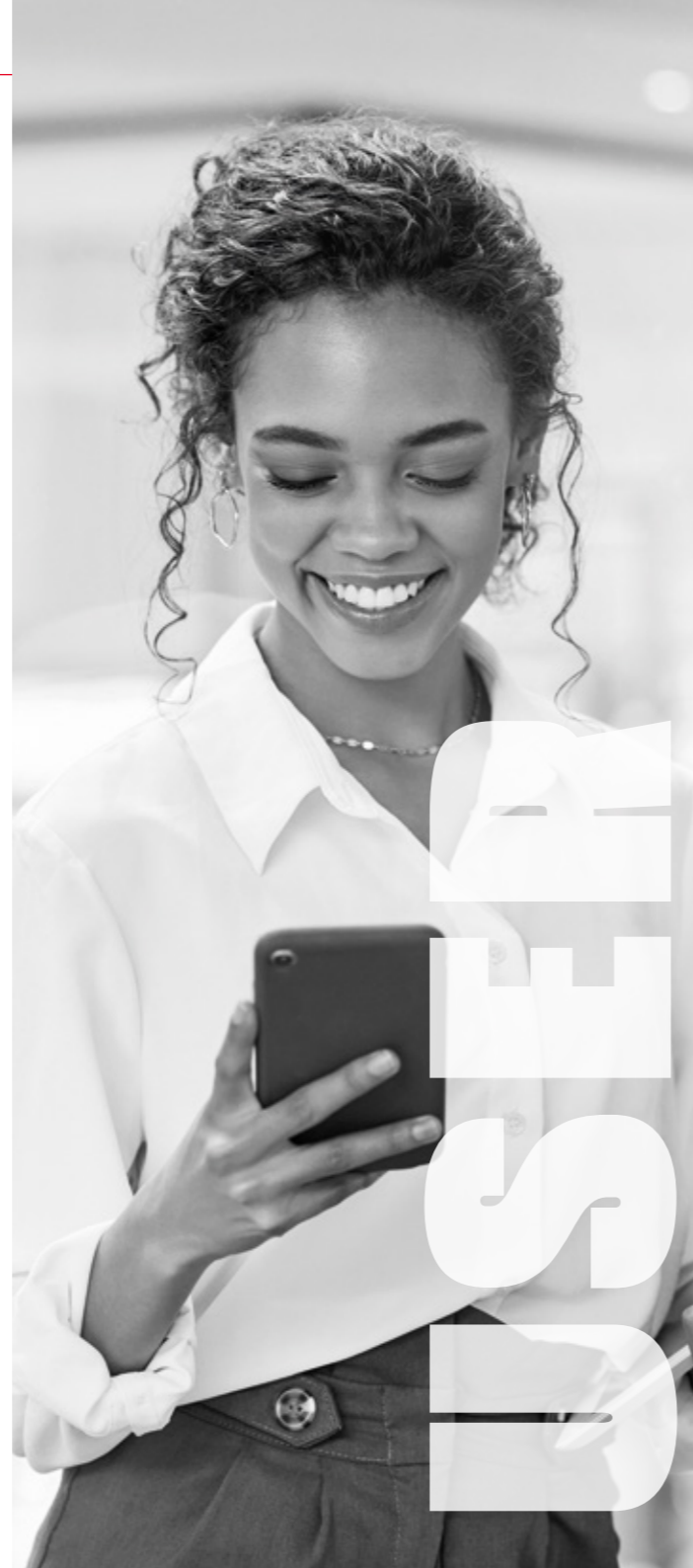
SISTEMAS DE PAGO SIN EFECTIVO

S-Lite está preparada para integrarse con sistemas de pago sin efectivo equipados con protocolos MDB.

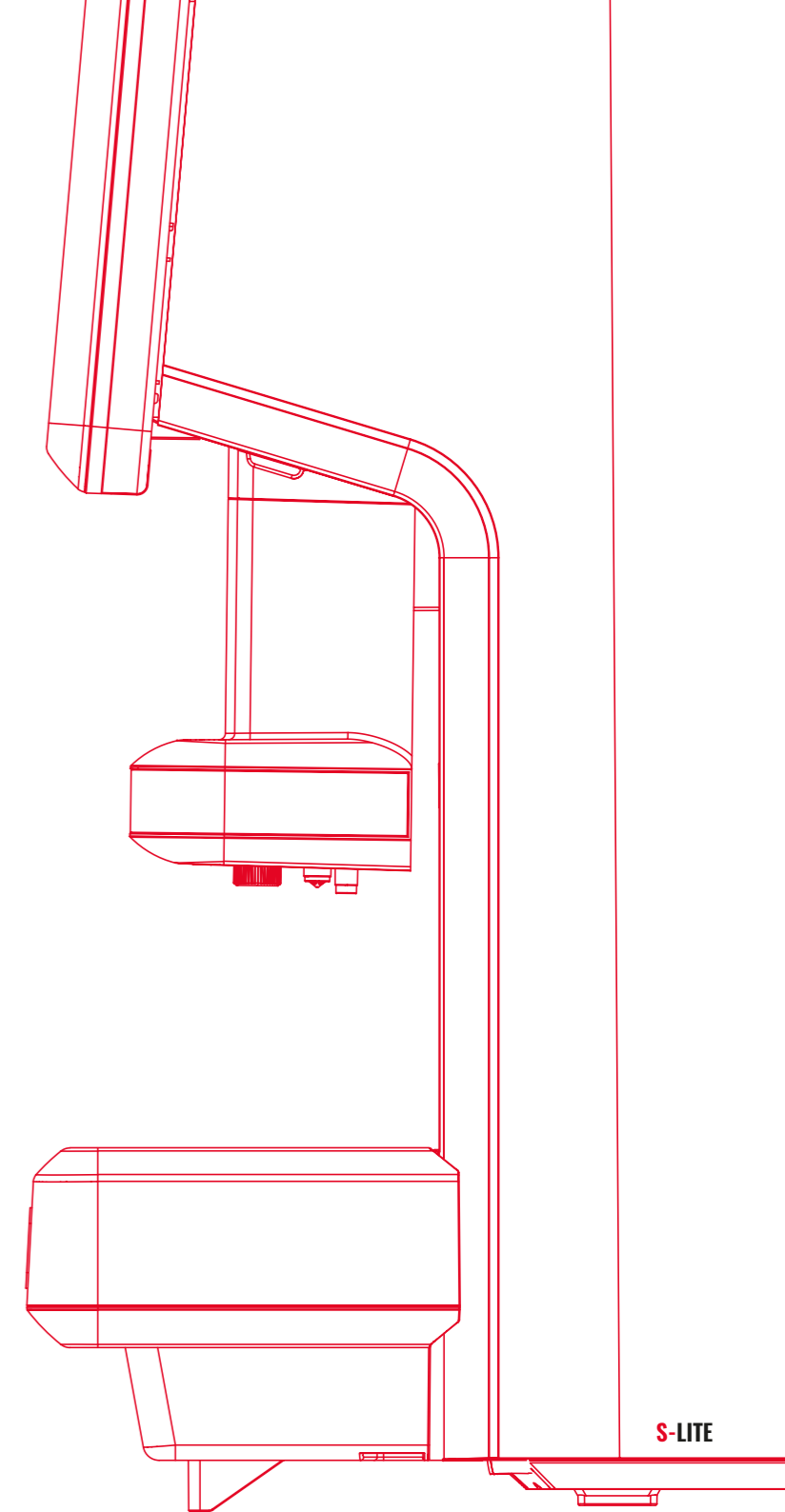
De este modo, todos pueden pagar con comodidad y seguridad utilizando su tarjeta de crédito sin contacto o smartphome. Esta comodidad no solo agiliza el proceso de pago, sino que también facilita un servicio más fluido y rápido, mejorando la experiencia general del cliente.

SISTEMA DE PAGAMENTO CASHLESS

A S-Lite está preparada para a integração com os sistemas de pagamento cashless dotados de protocolo MDB. Desta forma, poderá dar a qualquer pessoa a oportunidade de pagar comodamente com o seu cartão *contactless* ou com o seu smartphome. Uma comodidade que agiliza o processo de pagamento e facilita um serviço mais fluido e rápido, melhorando a experiência geral do cliente.



FIGHAS TÉCNICAS



DIMENSIONES | DIMENSÕES

Anchura x Profundidad x Altura
Largura x Profundidade x Altura

320 x 512 x 535 mm (2 L)
420 x 512 x 535 mm (8 L)

Peso
Peso

19 kg (2 L) - 20,5 kg (8 L)

CONEXIONES | COLLEGAMENTI

Alimentación
Fonte de alimentação

220-240V / 120 V / 100 V

Potencia
Potência

2900 W

Conexión a la red hídrica
Ligação à rede hídrica

Opcional
Opcional

Depósito de agua interno
Depósito de água interno

Solución doble: 2 L - 8 L
Solução dupla: 2 L - 8 L

CAPACIDAD | CAPACIDADE

Tazas recomendadas/día
Chávenas aconselhadas/dia

Hasta 80
Até a 80

TOLVA | TREMONHA

Tolva de café en grano
Tremonha grãos de café

750 g

CARACTERÍSTICAS | CARATERÍSTICAS

Agua añadida
Água adicionada

Sí
Sim

Panel de control
Painel de controlo

Pantalla táctil de 10,1"
Ecrã tátil 10,1"

Número de selecciones
Número de seleções

Hasta 24
Até a 24

1x4 | 3x6 | 3x7

Altura de la salida de café (desde/hasta)
Altura do bico de saída do café (de/a)

85 / 175 mm

Bomba de agua
Bomba de água

Bomba de vibración
Bomba de vibração

Capacidad del contenedor para posos
Capacidade do depósito das borras

45 piezas (10 g / pieza)
45 unidades (10 g / un)

Bandeja de goteo
Pingadeira

1,7 L aprox.
1,7 L aprox.

SISTEMA TÉRMICO

Thermoblock

MOLEDORA | MOINHO DE CAFÉ

Número de moledoras
Número de moinhos de café

1

Cuchillas
Lâminas

Cerámica
Cerâmicas

DEK

Entrada dek molido
Entrada dek moído

Sí
Sim

GRUPO DE CAFÉ | GRUPO CAFÉ

Tipo de grupo de café
Tipo de grupo de café

Plástico
Plástico

Dosis mín. / máx.
Dose mínima / máxima

Hasta 16 g
Até a 16 g

Ciclo de lavado del café (tipo)
Ciclo de lavagem do café (tipo)

Automático (pastillas)
Automático (pastilhas)

SISTEMA DE LECHE | SISTEMA LEITE

Sistema de aspiración de leche
Sistema de aspiração do leite

Sistema Venturi
Sistema Venturi

Ciclo de lavado de la leche
Ciclo de lavagem do leite

Automático
Automático

INTERFAZ | INTERFACE

Sistema de pago
(equipada con el protocolo MDB)
Sistema de pagamento
(equipada com protocolo MDB)

Opcional
Opcional

USB

Sí
Sim

Telemetría/Wi-Fi
Telemetria/Wi-Fi

Sí
Sim

RENDIMIENTO | DESEMPENHO

Expreso (tazas/hora) (50 ml)
Expreso (chávenas/hora) (50ml)

80 tazas
80 chávenas

Americano (tazas/hora) (240 ml)
Abatanado (chávenas/hora) (240ml)

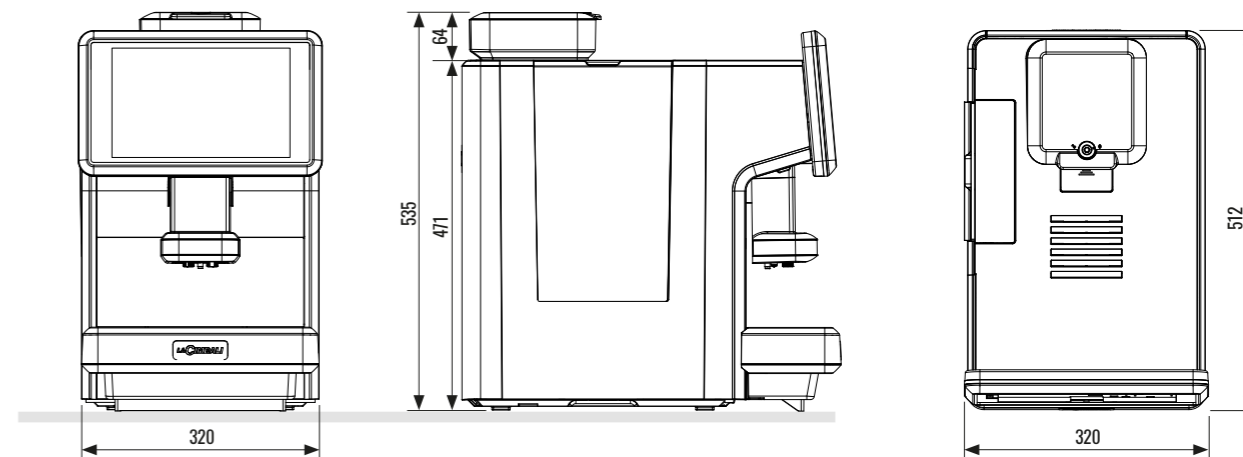
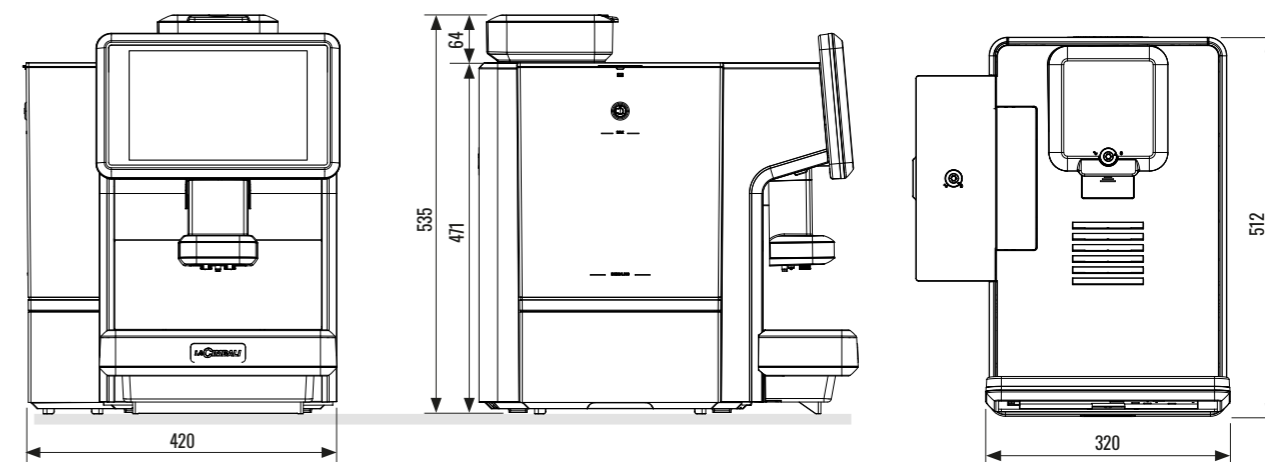
75 tazas
75 chávenas

Capuchino (tazas/hora) (200 ml)
Cappuccino (chávenas/hora) (200ml)

65 tazas
65 chávenas

Agua caliente (litros/h - entrega de 500 cc)
Água quente (litros/hora - saída de 500 cc)

30 L

2L**8L**

Descúbrela en RA escaneando el código QR
o a través de la app LaCimbali Project



Descubra-a em RA, digitalizando o código QR
ou através da aplicação LaCimbali Project

LA-CIMBALI

CIMBALI GROUP S.P.A.

Via Manzoni, 17

20082 Binasco (MI)

Italia | Itália

+39 02 90 04 91

cimbali.com

f CimbaliOfficial

@ cimbali_official