

S20

COMPACT

footprint

FOR

OUTSTANDING

results



LA-CIMBALI

index / indice

04

LACIMBALI S20

06

PRODUCT FEATURES
CARATTERISTICHE DI PRODOTTO

10

LACIMBALI S20 FRESH BREW

12

DIGITAL SOLUTIONS
SOLUZIONI DIGITALI

20

S20 FOR YOUR BUSINESS
S20 PER IL TUO BUSINESS

24

TECHNICAL SHEETS
SCHEDE TECNICHE



S20

*Compact footprint
for outstanding results*

S20



UP TO 200 CUPS A DAY OF THE HIGHEST-QUALITY COFFEE

It has always been LaCimbali's focus to use breakthrough technologies, delivering innovative machines to bring the best out of every blend. The S20 is the representation of our philosophy, adapted on a more compact scale. Drawing from LaCimbali's know-how and the knowledge gained in our experience, it enhances the characteristics of LaCimbali, taking the perfect solution to locations producing up to 200 cups a day.

FINO A 200 CAFFÈ DI ALTISSIMA QUALITÀ AL GIORNO

Da sempre usiamo tecnologie all'avanguardia nel settore, per offrirti le migliori macchine ed estrarre il massimo da ogni miscela di caffè. La S20 è figlia di questa filosofia, portandola ad una dimensione più compatta. Sviluppata attingendo dalla conoscenza ed esperienza delle macchine tradizionali, arricchisce la gamma delle super-automatiche LaCimbali con una soluzione perfetta per locali che producono fino a 200 tazze al giorno.

RELIABILITY IS OUR TOP PRIORITY

That's why the S20 is designed to be the perfect tool for your daily work. With its innovative technical solutions and cutting-edge features, making coffee and milk-based beverages has never been simpler or more intuitive. And thanks to its durable construction, the S20 is a machine you can count on for years to come.

L'AFFIDABILITÀ È LA NOSTRA PRIORITÀ

Per questo la S20 è progettata per essere lo strumento perfetto per il tuo lavoro quotidiano. Grazie alle sue soluzioni tecniche innovative e alle funzionalità all'avanguardia, preparare bevande a base di caffè e latte non è mai stato così semplice e intuitivo. E grazie alla solidità del corpo macchina, la S20 è l'affidabile alleato di ogni pausa caffè.

HIGH-QUALITY BEVERAGES AND A LARGE DRINKS MENU

We understand how much every drink matters to you and your customers. That's why the S20 is designed to offer a wide and varied menu of high-quality beverages, ensuring every sip of every cup is enjoyed to the fullest.

BEVANDE DI ALTA QUALITÀ E AMPIO MENU

Sappiamo quanto ogni bevanda sia importante, per te e per i tuoi clienti. Per questo la S20 è stata progettata per garantire un'ampia gamma di bevande di alta qualità, assicurando la massima qualità fino all'ultima goccia, per tutti i gusti.



TURBOSTEAM COLD TOUCH

Outstanding technologies are what sets us apart. The S20's **TurboSteam Cold Touch** is one of them. With its unique design, the steam wand's outer surface remains cool and comfortable to the touch, even while it's emitting steam. This is achieved through a special insulating, non-stick coating that makes the wand easy to clean and prevents milk residue from sticking to it.

TURBOSTEAM COLD TOUCH

La tecnologia è ciò che ci contraddistingue e la lancia **TurboSteam Cold Touch** ne è l'esempio perfetto, portando le nostre lance vapore al livello successivo. Grazie al suo design unico, la superficie esterna della lancia rimane fresca e confortevole al tatto, anche durante l'emissione di vapore. Questa soluzione la rende facile da usare e pulire, resa possibile da uno speciale rivestimento isolante e antiaderente, che impedisce ai residui di latte di attaccarsi.



INTUITIVE UX

The S20 is more than just a coffee machine - it's an immersive experience. With its 7" touchscreen display, you can easily navigate through a wide range of drink options and customize its icons. From screen savers to beverage-dispensing animations, the S20 lets you create a truly unique and personalized experience for your customers. And with the ability to show video clips and animations, you can assist your customers in choosing their drink with ease. The S20's interface is intuitive and easy to use, making it a perfect addition to any workspace.

UX INTUITIVA

La S20 è più di una semplice macchina da caffè, è un'esperienza coinvolgente. Con il suo display touch da 7", puoi navigare facilmente tra una vasta gamma di opzioni di bevande e personalizzare ogni icona. Dal salvaschermo alle animazioni durante la preparazione delle bevande, la S20 ti consente di creare un'esperienza veramente unica e personalizzata per i tuoi clienti. E con la possibilità di mostrare video clip e animazioni, puoi assisterli nella scelta della loro bevanda. L'interfaccia della S20 è intuitiva e facile da usare, rendendolo l'aggiunta perfetta a qualsiasi ambiente di lavoro.



AWS AUTOMATIC WASHING SYSTEM

The S20 doesn't need dedicated staff for its daily wash, since washing cycles are automatically managed by the AWS (Automatic Washing System).

The system provides thorough, efficient cleaning, ensuring maximum hygiene with just one touch. Save precious time on tedious tasks and focus on what really matters the most to you.

AWS AUTOMATIC WASHING SYSTEM

La S20 non ha bisogno di personale dedicato per i cicli di lavaggio giornalieri, che sono gestiti automaticamente dall'AWS (Automatic Washing System).

Questo sistema garantisce una pulizia accurata ed efficiente, assicurando la massima igiene con un solo tocco. Risparmia tempo prezioso su attività monotone e concentrati su ciò che conta di più per te.

LA CIMBALI

SMART BOILER

The S20 is equipped with LaCimbali Smart Boiler, with a state-of-the-art heat exchanger that ensures a consistently high-performance supply of hot water and steam. With our patented Smart Boiler feature, hot water, and steam performance are optimized to ensure maximum productivity, even during rush hours.

SMART BOILER

La S20 è provvista del sistema Smart Boiler de LaCimbali, con uno scambiatore in grado di gestire con efficienza anche grandi richieste di vapore e acqua calda. Con questa tecnologia il barista non si troverà mai nelle condizioni di avere un flusso di vapore insufficiente per preparare la schiuma perfetta di ogni bevanda, anche nelle ore di punta.

HOT FROTHED MILK

Elevate your menu thanks to the S20, with expertly frothed milk for both coffee and chocolate beverages. The S20's innovative design allows you to experience perfectly frothed milk like never before, providing a unique and unforgettable experience for you and your customers.

LATTE MONTATO CALDO

Con LaCimbali S20, potrai arricchire il menù con bevande a base di caffè, cioccolato e latte caldo montato. S20 permette di montare latte caldo e freddo ed erogarlo direttamente nella tazza, in modo semplice e veloce. Per un risparmio di tempo, nessuno spreco di latte, e un risultato costante.



S20

S20 FRESH BREW

ALWAYS FRESH, HIGH-QUALITY BEAN-TO-CUP SOLUTION

Meet the **S20 Fresh Brew**, born for those on the lookout for something more than the usual espresso shot, and completing LaCimbali's Fully Automatic range of coffee machines. It's the perfect solution for every coffee lover seeking variety in their menu. The S20 Fresh Brew allows you to select up to **2 different temperatures**, to enjoy a fresh brew in the desired way, from a warm macchiato to an ice-cold brew.

Designed for high-quality and heavy-duty performance to ensure continuity of work at peak times, also for XXL cups and carafes, it's the ideal machine for the perfect iced macchiato. For drinks of 20 and 24 oz, the software can automatically activate the **double tamp** function, as a professional well-skilled operator would do. Freshly brewed coffee at the tap of a button to enjoy all the aromas of freshly ground coffee.

LA SOLUZIONE BEAN-TO-CUP SEMPRE FRESCA E DI ALTA QUALITÀ

Ti presentiamo **S20 Fresh Brew**, pensata per gli appassionati del caffè che cercano più del classico espresso, e che completa la gamma di macchine da caffè completamente automatiche di LaCimbali. La soluzione perfetta per ogni appassionato di caffè in cerca di varietà nel proprio menu, la S20 Fresh Brew ti permette di selezionare **2 diverse temperature**, per poterti godere ogni goccia del tuo caffè preferito, dall'iced coffee gelato al macchiato caldo. Progettata per prestazioni di alta qualità e per garantire la continuità del lavoro nei momenti di punta, anche per tazze e caraffe XXL, è la macchina ideale per l'iced coffee perfetto. Assapora un'ampia gamma di bevande calde o fredde a base di caffè in vari aromi, con la comodità della funzione **double tamp** nei formati da 20 e 24 oz, con una pressatura perfetta degna del miglior barista. Ottieni l'infusione desiderata con un semplice tocco, godendoti in pochi secondi tutto l'aroma delle tue miscele.



BUSINESS
SERVICE

ART.IN.COFFEE: DATA CONTROL, STREAMLINED

LaCimbali supports every business with dedicated solutions, easing parts of the workload and facilitating the consultation and management of others. **Art.In.Coffee** backs every business up, by:

- Analysing beverage consumption data to assist in business activities and decision-making.
- Bidirectionality: tech support can help by remotely adjusting machine parameters and recipe settings. Concurrently, businesses can quickly and remotely personalise the UX, with custom recipe icons, wallpapers, and pictures for advertising purposes.

Art.In.Coffee supports the integration with other data collection and visualisation systems through API access.

Moreover, **service** operations get easier, by:

- Monitoring machine operations, maintenance status, and alarms or errors detected by onboard logic to optimize their management.
- Enhancing service responsiveness and facilitating maintenance actions for improved performance.

ART.IN.COFFEE: TUTTI I DATI DI CUI HAI BISOGNO, IN UN UNICO POSTO

LaCimbali supporta ogni business con soluzioni dedicate, che alleggeriscono parte del lavoro, e rendono più facile la consultazione e la gestione della propria macchina.

Art.In.Coffee agevola il business:

- Assistendo le attività, attraverso l'analisi dei dati di consumo delle bevande.
- Bidirezionalità: l'assistenza tecnica può supportare il cliente nella regolazione da remoto di alcuni parametri della macchina e delle impostazioni delle ricette. Allo stesso tempo, ogni business può personalizzare l'interfaccia utente in modo rapido, con icone, sfondi e immagini dedicate a scopo pubblicitario.

Art.In.Coffee può essere integrato con altri sistemi di raccolta e visualizzazione dati, attraverso accesso alle API.

Inoltre, rende le operazioni lato **service** più semplici:

- Ottimizzando la gestione delle macchine, monitorando attivamente il loro funzionamento, lo stato di manutenzione ed eventuali allarmi o errori rilevati dalle logiche di bordo.
- Migliorando la reattività del servizio e le eventuali azioni di manutenzione.

**WE HAVE THE SOLUTIONS.
WHEREVER YOU ARE, WHENEVER YOU NEED IT,
WHATEVER THE ISSUE.**

*Business service has never been easier thanks to our **Global Remote Service Program***. LaCimbali's technical experts and service partners can access the machine's user interface remotely like they're right next to it. This allows them to access configurations for changing settings, view diagnostic archives, and update the software. By doing so, problems can be diagnosed and fixed, reducing travel costs by 15% and optimizing technician labor time on-site by 20%.*

Remote Control: in case of malfunctioning, ours or our partners' tech experts can make any necessary adjustments remotely.

Quicker On-Site Intervention: in case of mechanical issues detected, the remote overview can provide all relevant information to the technician, saving them a great deal of time.

**ABBIAMO LA SOLUZIONE.
OVUNQUE TI TROVI, IN QUALSIASI MOMENTO,
PER QUALUNQUE PROBLEMA.**

*Le soluzioni service per il business non sono mai state così semplici, grazie al nostro **Global Remote Service Program***.*

Gli esperti tecnici di LaCimbali o dei suoi partner possono lavorare dal proprio computer sull'interfaccia utente della macchina come se fossero davanti ad essa:

Accedere alla configurazione per modificare le impostazioni, consultare gli archivi per la diagnostica e aggiornare il software.

Risolvere i problemi o effettuare una diagnosi per ridurre i costi di viaggio del 15% e ottimizzare il tempo di lavoro dei tecnici in loco del 20%.

Controllo remoto: qualunque sia il problema, LaCimbali o uno degli esperti tecnici dei suoi partner può effettuare da remoto ogni regolazione necessaria.

Intervento rapido in loco: se viene rilevato un problema meccanico, gli esperti tecnici remoti possono facilmente fornire tutte le informazioni pertinenti al tecnico, facendogli risparmiare molto tempo.

* Sold separately, subscription required.

* Venduto separatamente, abbonamento richiesto.



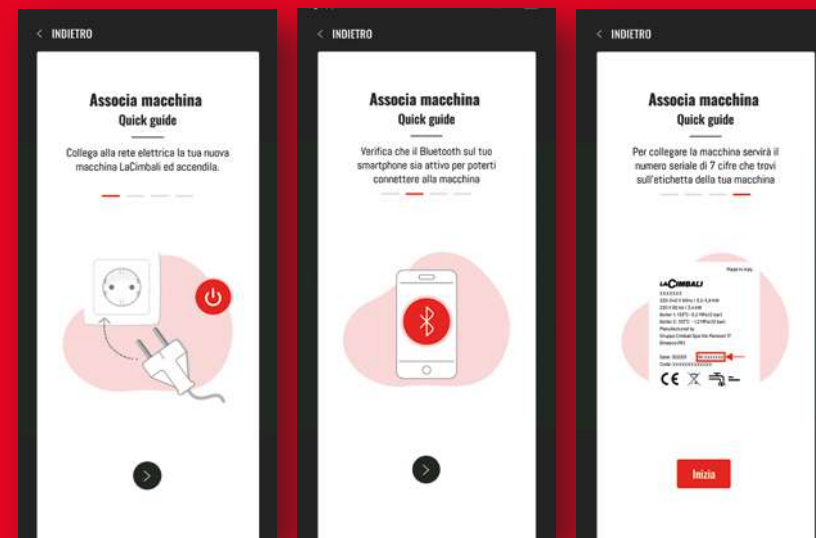
UX LIKE NO OTHERS

Create and manufacture formidable machines, and make them as easy to use as possible: this is LaCimbali's goal and the reason we've developed innovative apps to take every user through a pleasant and seamless experience.

UX SENZA EGUALI

Il nostro obiettivo è da sempre creare e produrre macchine formidabili, e renderle il più possibile facili da usare. Per questo in LaCimbali abbiamo sviluppato app innovative per guidare gli utenti in un'esperienza piacevole e intuitiva.

LA CIMBALI



LACIMBALI PROJECT APP

The app for serious coffee lovers to delight the senses of every cup through our LaCimbali machines. Our digital solution allows you to seamlessly pair and set your machines, getting the most out of them with ease. Remotely activate energy efficiency mode, customise your machine's lights, and create and manage meticulous brewing settings, all in one place. Receive updates on LaCimbali products and news, and stay on top of the coffee game.*

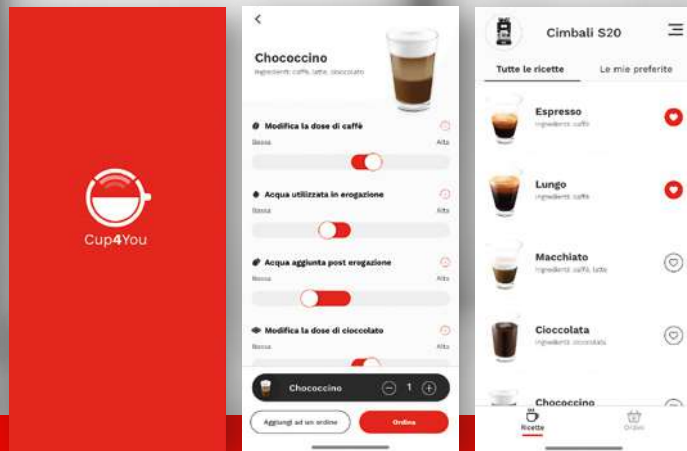
APP LACIMBALI PROJECT

Un'app per veri coffee lover, per deliziare i sensi con ogni tazzina attraverso le nostre macchine LaCimbali. È la soluzione digitale che ti consente di effettuare il pairing e impostare le tue macchine in scioltezza. Attiva da remoto il risparmio energetico, personalizzane le luci, crea e gestisci i tuoi personalissimi profili d'infusione; tutto in un unico posto. Inoltre, ricevi notizie e aggiornamenti sul mondo LaCimbali, per non perderti mai nulla.*

* Pairing, efficiency mode, and customisation are available on traditional machines only.

* Pairing, risparmio energetico e personalizzazione disponibili esclusivamente sui modelli tradizionali.

S 20



CUP4YOU

The innovative app developed by LaCimbali offers a new and unique interaction with the superautomatic machines in the range. Craft your personalized recipes and save them for future usage, retain your clients with a customized graphic interface, and geolocalize your shops.

A new, simple, and intuitive way to manage orders to the machine: order creation, beverage association, sending the order to the machine via Wi-Fi, order preparation confirmation: and you're done.

CUP4YOU

L'innovativa app sviluppata da LaCimbali offre un'interazione semplice e moderna con le macchine superautomatiche della gamma. Personalizza e salva ogni ricetta, fidelizza i tuoi clienti personalizzando l'interfaccia grafica e geolocalizza i tuoi negozi. Un nuovo modo, facile e intuitivo per gestire gli ordini verso la macchina: creazione dell'ordine, associazione delle bevande, invio dell'ordine alla macchina via Wi-Fi, conferma preparazione ordine: e il gioco è fatto.



CASHLESS PAYMENT SYSTEMS

LaCimbali S20 is ready to be paired with Nayax cashless payment systems.*

With Nayax, everyone can pay comfortably and safely using their credit card or smartphone, without having to use hard cash. There's more, Nayax lets customers set a prepaid amount and allows for loyalty programs, increasing the frequency of use. Besides Nayax's, S20 is set up for integration with other payment systems equipped with CSI/CCI protocols.

SISTEMI DI PAGAMENTO CASHLESS

LaCimbali S20 è predisposta per l'integrazione con i sistemi di pagamento cashless di Nayax. Con Nayax, potrai dare a chiunque la possibilità di pagare comodamente con la propria carta contactless o con il proprio smartphone. Inoltre, Nayax consente di impostare ricariche prepagate e potenziali programmi fedeltà, per aumentare la frequenza d'utilizzo. Oltre ai sistemi Nayax, S20 è predisposta all'integrazione con altri sistemi di pagamento provvisti di protocollo CSI/CCI.*

** Device sold separately.*

** Dispositivo acquistabile a parte.*

OCS BUSINESSES

LaCimbali S20 is the ideal coffee machine for the modern workspace, delivering high-quality beverages quickly and easily. Your office's own barista for the perfect coffee break, the S20 can be placed in small spaces without sacrificing performance, thanks to its optimized design.

Equipped with two grinders, it ensures the coffee beans are freshly ground for every cup. Also, its user-friendly interface makes it simple for anyone to operate, and its cleaning cycle is fully automated, reducing the need for manual intervention.

OCS BUSINESS

LaCimbali S20 è la macchina da caffè ideale per un ufficio moderno, in grado di offrire bevande di alta qualità in modo semplice e veloce. Si trasforma in un attimo nell'esclusivo barista dell'ufficio, per la pausa caffè perfetta. La S20 può essere collocata in spazi ridotti senza sacrificare le prestazioni, grazie al suo design ottimizzato per spazi ridotti.

Dotata di due macinini, assicura che i chicchi siano macinati al momento per ogni caffè. Inoltre, l'interfaccia intuitiva ne semplifica l'utilizzo da parte di chiunque e il ciclo di pulizia è completamente automatizzato, riducendo la necessità di interventi manuali.



LA CIMBALI

HOSPITALITY

Bring your establishment to the next level with the S20. With its user-friendly interface and intuitive touch screen, even staff with minimal training can operate the machine and serve guests with ease. Moreover, thanks to its advanced features and modern integrated apps, you can craft your signature menu according to your guests' most common choices.

Whether it's a quick espresso to start the day, a creamy cappuccino as an afternoon treat, or a refreshing iced coffee on a hot day, the S20 delivers consistent quality every time.

Remember: greatly made coffees equal happier guests.

HOSPITALITY

Fai fare un salto di qualità alla tua struttura con S20. Grazie all'interfaccia user-friendly e al touch screen intuitivo, anche il personale non esperto può utilizzare la macchina e servire gli ospiti con facilità. Inoltre, grazie alle sue funzioni avanzate e alle moderne app collegate, potrete creare il vostro menu personalizzato in base alle scelte più comuni dei vostri ospiti.

Che si tratti di un espresso veloce per iniziare la giornata, di un cappuccino cremoso per il pomeriggio o di un iced coffee rinfrescante in una calda giornata, la S20 offre sempre una qualità costante.

Ricorda: caffè ben fatti significa ospiti più felici.



S20

QUICK-SERVICE RESTAURANTS

Every meal, as quick as it might be, isn't complete without a cup of coffee. Too often convenience and quickness result in a barely drinkable drink, not anymore. From cafeterias to self-service areas, LaCimbali S20 is never out-of-place. With its easy-to-use interface and pre-set recipes, customers can order their favorite coffee beverages without the need for barista training, enjoying their cups with all the quality only LaCimbali can offer.

The S20's high-capacity boiler ensures continuous hot water and steam supply, making it ideal for high-traffic areas during rush hours. Additionally, its compact size allows it to fit comfortably on countertops or in tight spaces.

RISTORANTI A SERVIZIO RAPIDO

Nessun pasto, anche quelli più veloci, è completo senza un caffè. Troppo spesso si sacrifica il gusto per poter avere convenienza e rapidità; quei giorni sono finiti. Dalle mense alle aree self-service, LaCimbali S20 non è mai fuori luogo.

Grazie alla sua facilità d'utilizzo e alle ricette preimpostate, i clienti possono ordinare le loro bevande preferite senza bisogno di assistenza, godendosi la qualità che solo le macchine LaCimbali garantiscono.

Il bollitore ad alta capacità di S20 garantisce un'erogazione continua di acqua calda e vapore, rendendola ideale per le aree ad alto traffico nelle ore di punta. Inoltre, le sue dimensioni compatte consentono di collocarla comodamente in ogni luogo.



LA CIMBALI

PETROL STATIONS

Petrol stations crowd might be in a rush, but it doesn't mean they value coffee quality any less. The S20 will make the difference between your station and your competition's. With it, you can blend the commodity offered by automatic machines with the exclusive aroma of high-quality espresso makers. With a daily capacity of up to 200 cups, it can easily keep up with the stream of customers, and with its Automatic Washing System, you never have to worry about it being stuck in the day-to-day routine.

STAZIONI DI SERVIZIO

Le persone alle stazioni di servizio potranno anche avere fretta, ma non significa che la qualità del caffè sia meno importante per loro.

La S20 farà la differenza tra la vostra stazione di servizio e le altre. Grazie ad essa, è possibile combinare la comodità offerta dalle macchine automatiche con l'aroma esclusivo delle macchine da caffè espresso di alta qualità. Con una capacità giornaliera fino a 200 tazze, può facilmente tenere il passo con il flusso di clienti e, grazie al sistema di lavaggio automatico, non avrete mai paura di intoppi improvvisi.



S20

ACCESSORIES / ACCESSORI



CUP-WARMER / SCALDATAZZE

Width / Larghezza (mm/in)	290 / 11,4
Depth / Profondità (mm/in)	435 / 17,1
Max Height / Altezza Max (mm/in)	738 / 29



FRIDGE MODULE 4 LITERS / MODULO FRIGO 4 LITRI

Width / Larghezza (mm/in)	290 / 11,4
Depth / Profondità (mm/in)	435 / 17,1
Max Height / Altezza Max (mm/in)	738 / 29



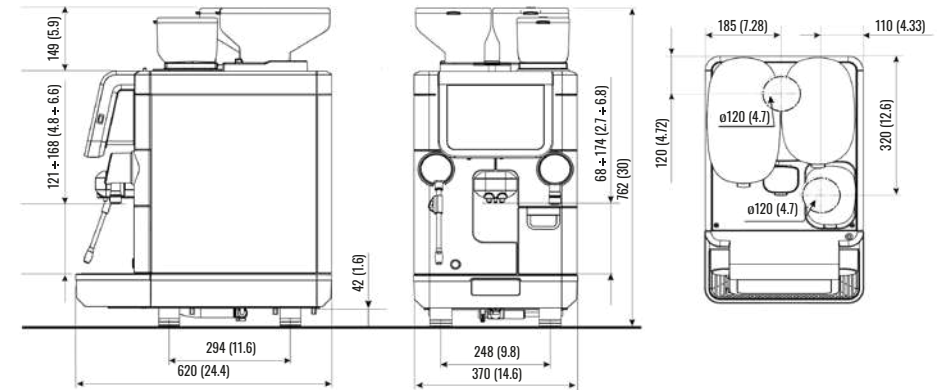
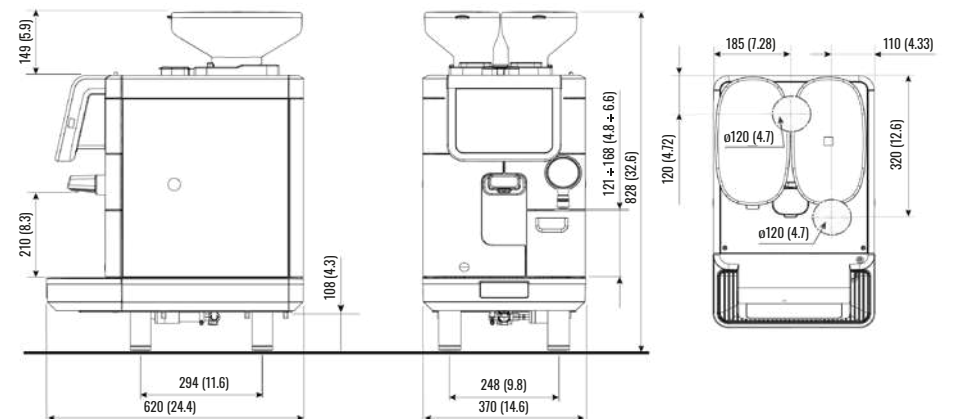
FRIDGE MODULE 8 LITERS / MODULO FRIGO 8 LITRI

Width / Larghezza (mm/in)	290 / 11,4
Depth / Profondità (mm/in)	435 / 17,1
Max Height / Altezza Max (mm/in)	643 / 25,3

LA CIMBALI

TECHNICAL DRAWINGS / DISEGNI TECNICI

S20

S20
FRESH BREW

S20

TECHNICAL DATA / DATI TECNICI

	S + TS	CP	CS	FB
Dose selection keys Tasti di selezione dosati	24 8 x 3 6 x 4 4 x 6	24 8 x 3 6 x 4 4 x 6	24 8 x 3 6 x 4 4 x 6	16
Hot water selections Selezioni acqua calda	2	2	2	-
Hot water wand Erogatore acqua calda	1	1	1	OPTIONAL
Steam wand Lancia vapore	-	1	1	-
TurboSteam Cold Touch	1	-	-	-
MilkPS	-	1	1	-
Smart Boiler	✓	✓	✓	✓
Boiler Caldaia	1	1	1	1
Boiler capacity Capacità caldaia	2,6 L	2,6 L	2,6 L	2,6 L
Heat exchanger capacity Capacità scambiatore di calore	0,25 L	0,25 L	0,25 L	0,25 L
Coffee dosing grinders Macinadosatori	2	2	2	2
Coffee bean hoppers Tramogge caffè	2	2	2	2
Coffee bean hopper capacity Capacità tramogge	2 x 1,2 Kg	2 x 1,2 Kg	2 x 1,2 Kg + 1 x 1,0 Kg	2 x 1,2 Kg
Solubles hopper Tramoggia solubili	-	-	1	-
Solubles hopper capacity Capacità tramoggia solubili	-	-	1,0 Kg	-
Solubles mixer Mixer solubili	-	-	1	-
Bidirectional Wi-Fi Wi-Fi bidirezionale	✓	✓	✓	✓
USB	✓	✓	✓	✓

DIMENSIONS / DIMENSIONI

Dimensions L x D x H (mm) Dimensioni L x P x H (mm)	370 x 620 x 762		
Weight (kg) Peso (kg)	71		
Installed power at Potenza massima a	220-240V-50Hz	(w)	3200 - 3800
	220V-60Hz	(w)	3400



LA CIBALI

Gruppo Cimbali S.p.A.
Via Manzoni, 17
20082 Binasco (MI)
Italy

+39 02 90 04 91

cimbali.com

 CimbaliOfficial

 cimbali_official

